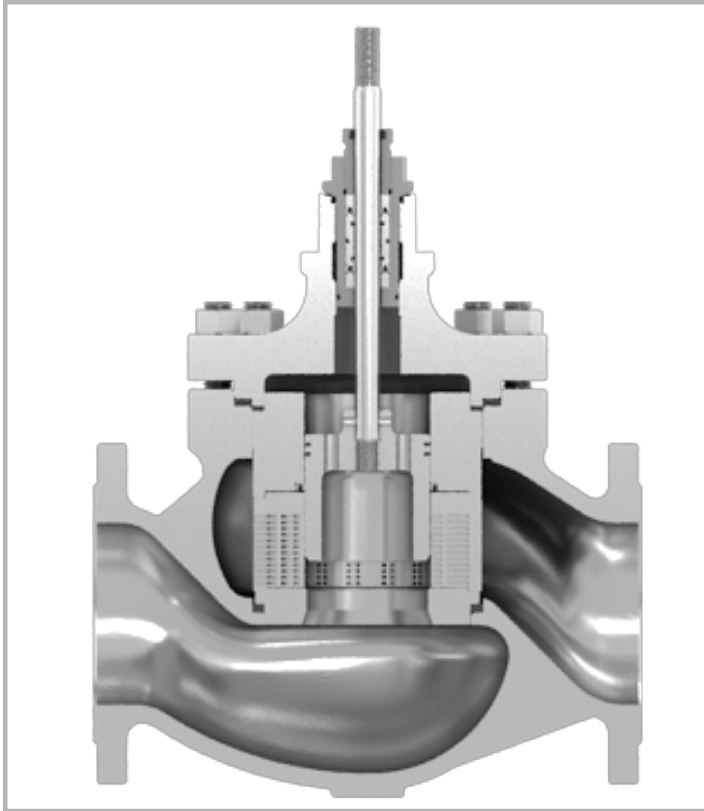


尺寸规格范围: 1 1/2"~12" DN40~DN300

压力等级范围: ANSI 150~2500# PN1.6~PN42.0Mpa



- ◆ L40800采用迷宫式阀笼接合压力平衡式阀心的设计, 由多个同轴表面分布着迷宫曲径的圆柱盘(层)叠合组成, 根据介质工艺参数的不同, 设计多个不同迷宫曲径规格与叠合层数组合成阀笼, 阀笼将总的流路分成许多细小与迂回甚至台阶状分布的节流通路, 迫使流体不断地改变流向与流通面积等逐步降低流体压力, 以达到预防闪蒸, 空化现象的发生, 延长阀内件的使用寿命。此种内件结构适合于各种易产生阻塞流造成蚀的工艺流程的工况。

采用平衡式内件可选取:

1. 笼式单座式 (泄漏级别高 使用温度范围小)
2. 笼式双座式 (泄漏级别低 使用温度范围大)

◆ 控制阀参数说明

阀内件特点: 套筒导向型 迷宫垫片式阀笼
平衡式内件 (可选择不平衡式内件)
普通双座式或带平衡密封环单座结构

阀体类型: 直通式 角式 Z形

上阀盖型式: 常温标准型 高温散热型 低温伸长型
温度范围: -196°C~570°C

阀杆密封型式: 普通式标准填料密封

高温型填料密封 波纹管密封

标准泄漏等级: CLASS IV (金属阀座, 不带平衡密封环)
CLASS V (金属阀座, 带平衡密封环)

流量特性: 等百分比 直线

与管道连接方式: 法兰式 对焊式

可调比: 50:1

◆ 法兰连接形式标准

法兰式: JB/T 79.1~JB/T 79.4

HG20615-97 HG20592

ANSI B16.5

对焊式: GB/T 12224/ANSI B16.25

◆ 泄漏量执行标准: ANSI B16.104

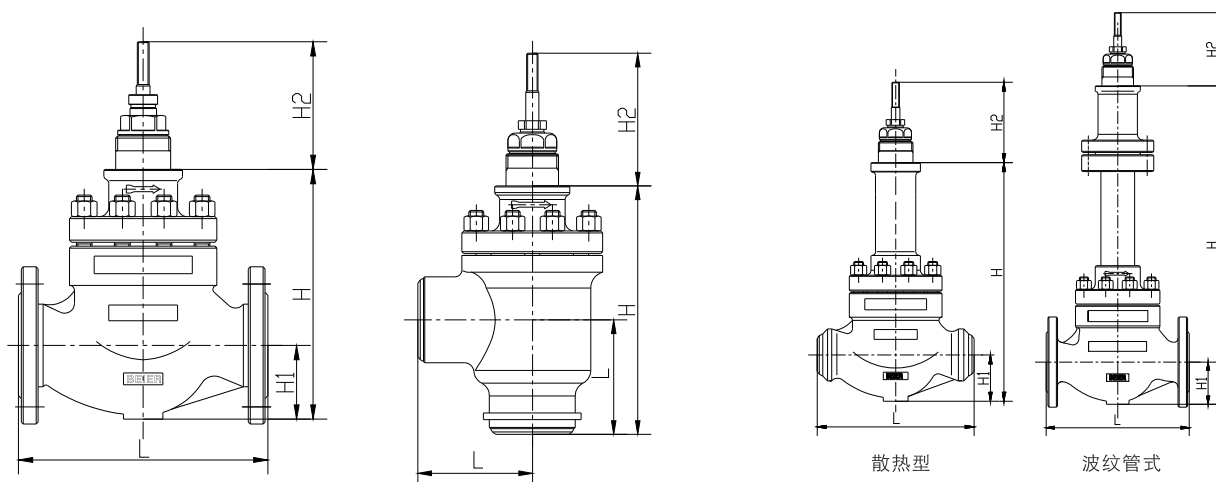
◆ 适配直行程执行机构:

- a. 气动薄膜执行机构 (详见30-31P)
- b. 气动活塞执行机构 (详见30-31P)
- c. 电动执行机构
- d. 电液动执行机构

部件名称	可选用材料
阀体	ASTM A216 WCB/WCC ASTM A217 WC6/WC9 ASTM A105
上阀盖	ASTM A351 CF8/CF3/CF8M/CF3M ASTM A182 F304/F316/F316L
阀芯	ASTM A182 F304/F316/F316L ASTM A276 410/420
阀座	硬: ASTM A182 F304/F316/F316L ASTM A276 410/420
阀杆	17-4PH ASTM A276 410/420 ASTM A276 F304/F316/F316L
阀笼	ASTM A182 F304/F316/F316L ASTM A276 410/420
平衡密封环	PTFE/PPL

注: 特殊合金材料未在列表中表述, 如需了解请咨询贝尔公司工程师。

平衡式迷宫控制阀 BEIER Control Valve-GYL40800 Series



阀体结构尺寸

阀门尺寸 (DN)	直通式阀体结构								角式阀体结构							
	L			H			H1	H2	L			H			H1	H2
	ANSI 150# PN 1.6 JIS 10K	ANSI 300# PN 4.0 JIS 30K	ANSI 600# PN 6.4 JIS 40K	标准型	散热型	波纹管型			ANSI 150# PN 1.6 JIS 10K	ANSI 300# PN 4.0 JIS 30K	ANSI 600# PN 6.4 JIS 40K	标准型	散热型	波纹管型		
40	222	235	251	238	407	550	68	130	111	111	111	280	415	590	---	130
50	254	267	286	262	432	565	83	130	130	130	130	305	440	610	---	130
65	276	292	311	307	507	710	93	130	140	140	140	360	485	760	---	130
80	298	317	337	319	519	720	98	130	155	155	155	380	510	780	---	130
100	352	368	394	351	551	750	117	130	175	175	175	415	540	815	---	130
125	403	425	460	403	660	880	133	160	200	200	200	470	685	950	---	160
150	451	473	508	444	704	930	150	160	240	240	240	535	700	1020	---	160
200	543	568	610	517	777	980	186	160	298	298	298	630	800	1050	---	160
250	673	700	770	632	882	1030	245	165	---	---	---	---	---	---	---	---
300	737	775	819	713	963	1080	248	180	---	---	---	---	---	---	---	---

注：ANSI 900#或PN10.0Mpa以上规格压力外型尺寸详见34P。

额定CV值及行程

公称通径 Valve size (mm)	节流面 相对尺寸 (mm)	额定 Rated CV		行程 Stroke (mm)
		EQ%	Linear	
40	6	1	1	25
	8	1.5	1.5	25
	10	2	2	25
	15	4	5	25
	20	8	10	25
	25	13	16	25
	32	20	25	25
	40	32	35	25
50	50	46	55	25

公称通径 Valve size (mm)	节流面 相对尺寸 (mm)	额定 Rated CV		行程 Stroke (mm)
		EQ%	Linear	
65	65	75	85	40
80	80	110	135	40
100	100	185	210	40
125	125	298	345	60
150	150	385	466	60
200	200	600	678	60
250	250	960	1000	100
300	300	1300	1500	100